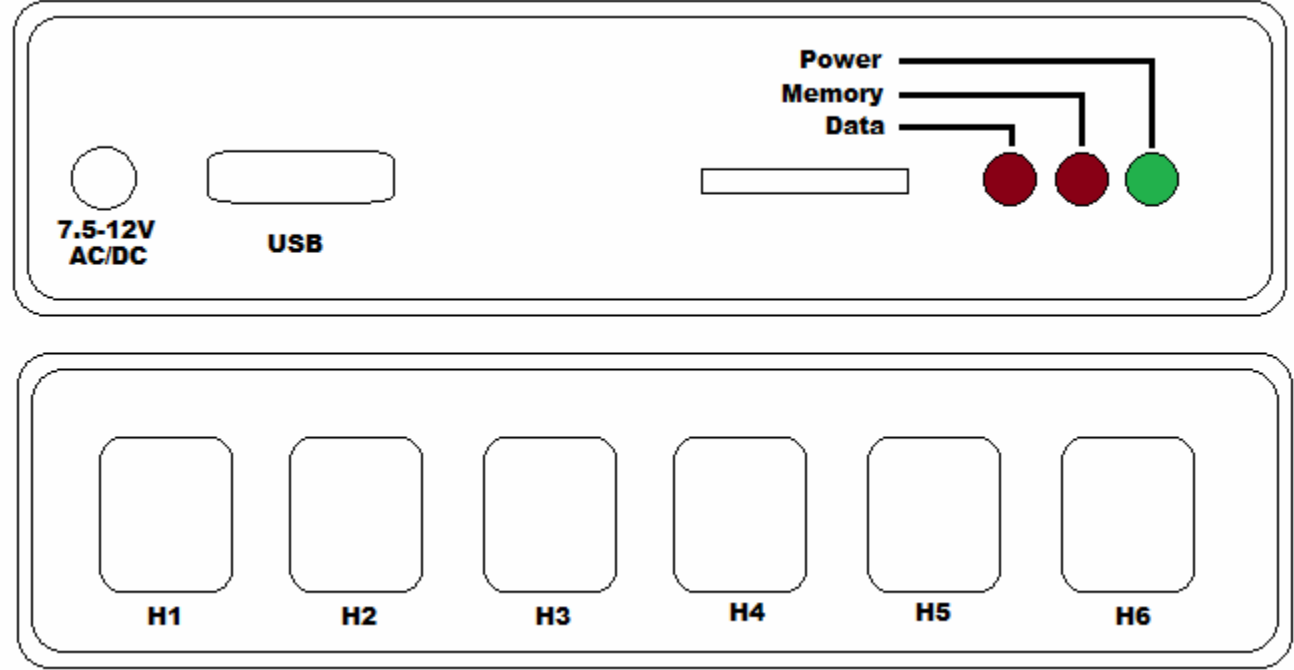




CID Easy v1.2 Kullanım Kılavuzu

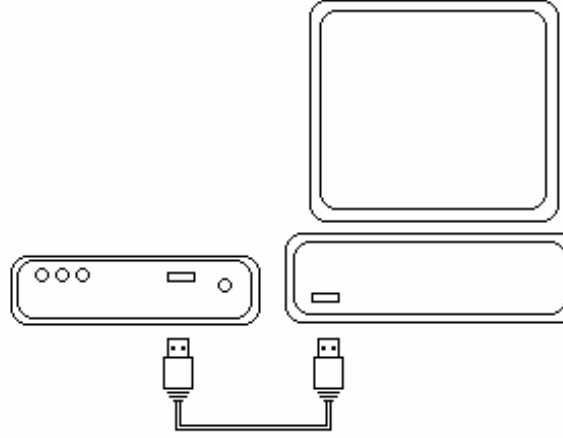
Kybele Yazılım & KyDevice

Cihazın Ön ve Arka Yüzü

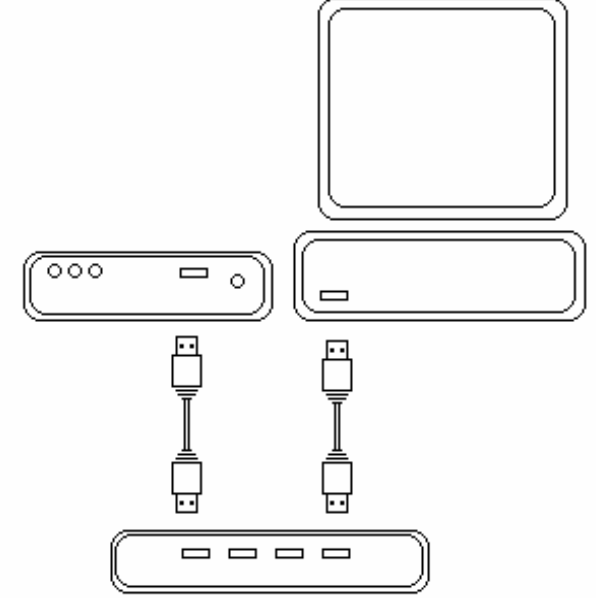


USB Soket Yuvası	Bilgisayar bağlantısı için USB soket yuvası.	
Besleme Soketi	9-15V AC veya DC adaptör için 6mm DIN JACK yuvası	
Data (LED)	Yeni çağrı alındığını / bilgisayarla haberleşildiğini gösterir	
Memory (LED)	Cihaz Belleğinde bilgisayara henüz aktarılamamış çağrı bilgisi olduğunu gösterir	
Power (LED)	Cihazda güç olduğunu gösterir.	
	Yanıp sönüyor	: Güç USB girişinden sağlanıyor
	Sürekli Yanıyor	: Güç besleme soketinden (Adaptör) sağlanıyor

Cihazın Bilgisayara Bağlanması



**CİHAZIN DOĞRUDAN BİLGİSAYARIN
USB PORTUNA BAĞLANMASI**

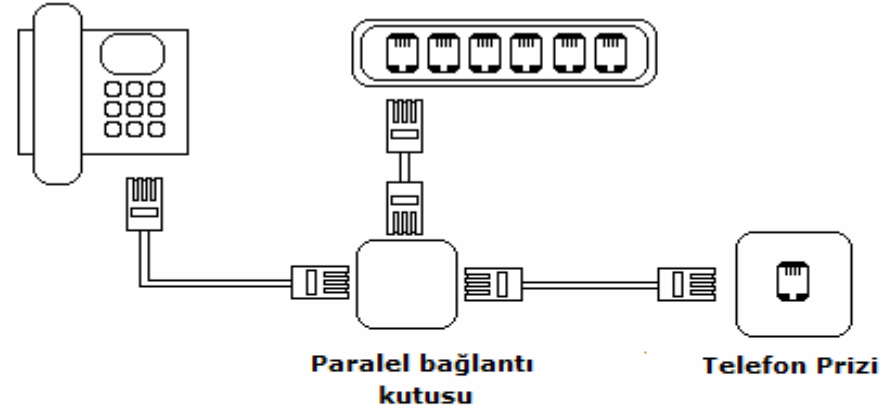


**CİHAZIN BİR USB HUB ÜZERİNDEN
BİLGİSAYARA BAĞLANMASI**

Cihaz doğrudan bilgisayarın USB portuna veya bir harici USB HUB'ına bağlanabilir. Tekil kullanımlar için (genişleme yeteneği olan EXP uzantılı model dışındaki cihazlar) USB port'unun sağladığı güç, cihazı beslemek için tamamen yeterlidir.

Ancak piyasada satılan kimi USB HUB'ların güç yönetimi olmadığı için bağlı cihazlara güç sağlamamaktadırlar. Sahip olduğunuz HUB'ın güç yönetim yeteneği olup olmadığı konusunda bilgiyi HUB satıcınızdan veya HUB'ın üreticisinden alabilirsiniz.

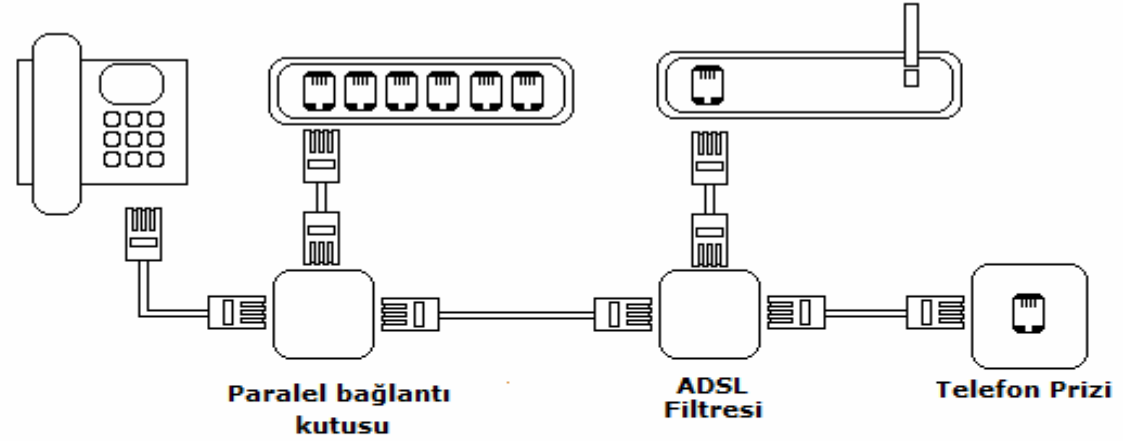
Cihazın Telefona Paralel Bağlanması



CİHAZIN TELEFONA PARALEL BAĞLANMASI

Cihazın her bir portu bir telefon hattına (ve telefona) paralel olacak şekilde bağlanmalıdır.

Cihazın ADSL Modem ve Telefonla Paralel Bağlanması

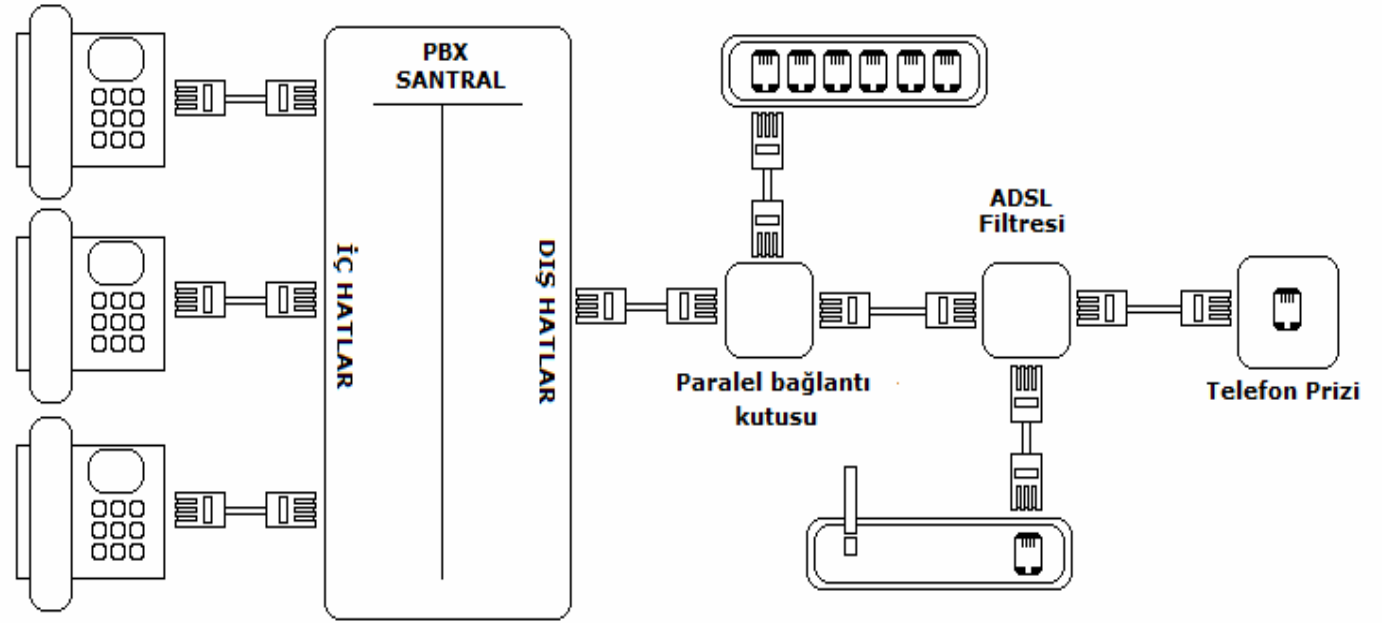


**CİHAZIN TELEFONA VE
ADSL MODEME PARALEL BAĞLANMASI**

Hatta bir ADSL modem bağlı olan uygulamalarda cihaz telefona paralel ve ADSL filtresinden sonraya bağlanmalıdır.

CLI paketi FSK yapıllı olduğundan, ADSL filtresinin CLI paket bilgisi üzerinde etkisi yoktur

Cihazın Bir PBX Santrale Bağlanması

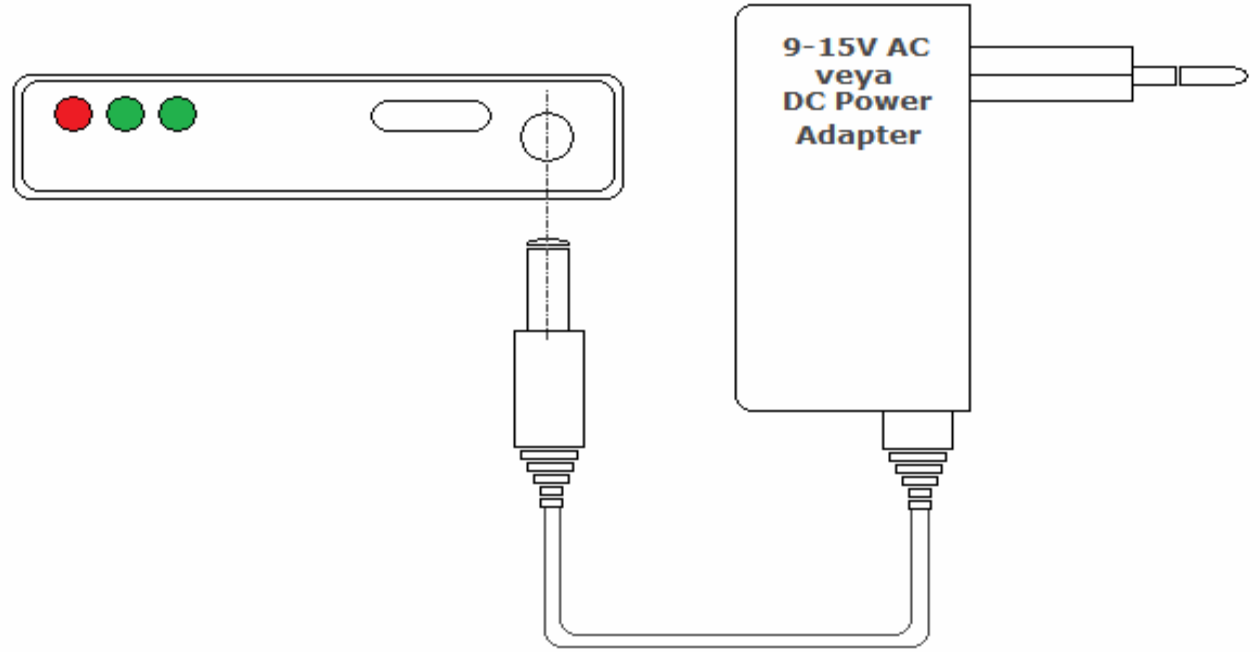


CİHAZIN PBX SANTRAL VE ADSL MODEM İLE KULLANILMASI

CLI paket formatını dahili hatlara iletmeyen santral yapılarında kullanılması gereken bağlantı yapısı bu şekildedir.

CID cihazı da ADSL modemler gibi santralden önceye dış-hat girişi üzerine bağlanmalıdır.

Cihazın Harici Güç Kaynağı (Adaptör) İle Beslenmesi



CİHAZIN HARİCİ GÜÇ KAYNAĞI İLE BESLENMESİ

Harici besleme kaynağı olarak 9V-15V aralığında AC veya DC çıkış veren herhangi bir adapter kullanılabilir.

Harici besleme, cihazın bilgisayar kapalıyken veya bilgisayara bağlı değilken de çağrı bilgisi alabilmesi için gereklidir. Bilgisayarın sürekli çalıştığı uygulamalarda harici güç kaynağına ihtiyaç yoktur.

Ancak EXP uzantılı modellerde birden fazla cihaz MASTER/SLAVE olarak birbirlerine bağlandıklarında USB portunun sağladığı güç yetersiz kalacağından, bilgisayar açık olsa da olmasa da harici güç kaynağına mutlaka ihtiyaç vardır.